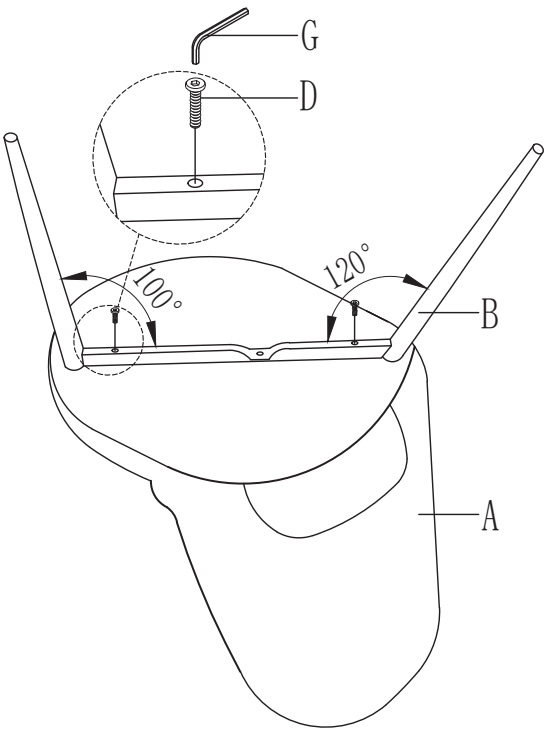
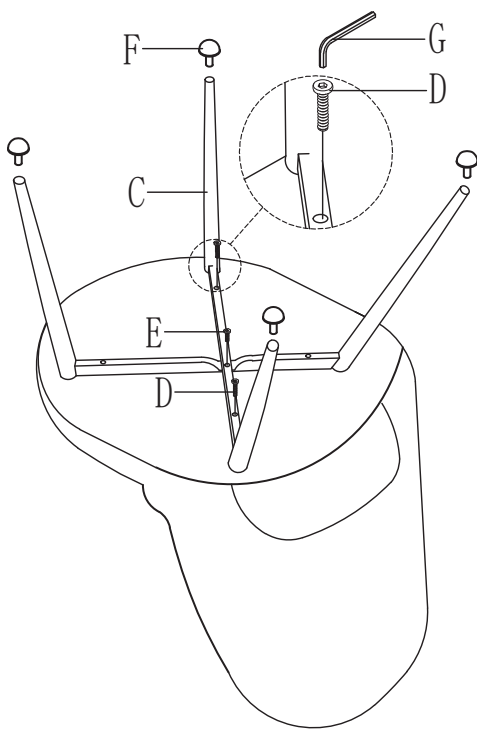
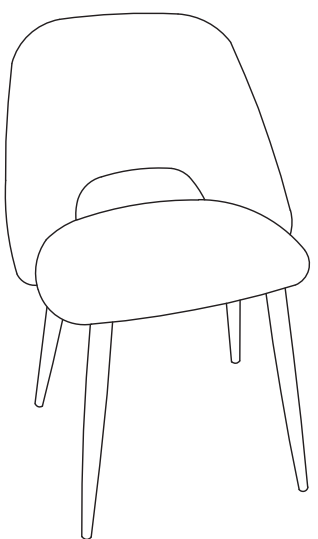



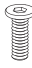





**Aufbauanleitung für den  
Esszimmerstuhl "SILVI"  
VAR.ID 4230; 4231; 4232; 4233  
VAR.ID 4235; 4236; 4237**







A		1
B		1
C		1
D	 M6*45	4
E	 M6*30	1
F		4
G		1



Points de collecte sur [www.quefairedemesdechets.fr](http://www.quefairedemesdechets.fr)  
Privilégiez la réparation ou le don de votre appareil !

## REKLAMATIONEN / RECLAMATIONS / RECLAMACIONES / COMPLAINTS / RECLAMI

### Lieber Kunde,

möchten Sie etwas zurücksenden, oder haben Sie eine Reklamation?

Bitte zögern Sie nicht, uns zu kontaktieren, bevor Sie eine Bewertung abgeben!

Sie erreichen uns unter der Telefonnummer 06592-1730200 oder per E-Mail ([info@albatros-international.eu](mailto:info@albatros-international.eu)).

Wir benötigen Ihre **Bestell- oder Rechnungsnummer**, um ihnen effizient weiter zu helfen. Falls möglich, teilen Sie uns die Teilenummern der beschädigten Teile lt. Aufbau- oder Bedienungsanleitung mit. Zusätzlich sind 2-3 Fotos im JPG- oder PDF-Format sehr hilfreich.

Umgehend nach Erhalt werden wir Ihre Reklamation bearbeiten und Ihnen eine kundenorientierte Lösung anbieten. Mit freundlichen Grüßen

Ihr Team von Albatros International GmbH

### Dear Customer,

Are you looking to return an item or do you have a complaint?

Please don't hesitate to contact us before leaving a review!

You can reach us at the phone number +49-6592-1730200 or via email at [info@albatros-international.eu](mailto:info@albatros-international.eu). To assist you efficiently, we will need your **order or invoice number**. If possible, please provide us with the part numbers of the damaged components as per the assembly or operating instructions. Additionally, 2-3 photos in JPG or PDF format would be greatly helpful.

Upon receiving your request, we will promptly process your complaint and offer you a customer-oriented solution.

Kind regards,

Your Albatros International GmbH Team

### Cher client,

Souhaitez-vous retourner un article ou avez-vous une réclamation ?

N'hésitez pas à nous contacter avant de laisser un commentaire!

Vous pouvez nous joindre au numéro de téléphone +49-6592-1730200, ou par courrier électronique à l'adresse [info@albatros-international.eu](mailto:info@albatros-international.eu). Pour vous aider efficacement, nous aurons besoin de votre **numéro de commande ou de facture**. Si possible, veuillez nous fournir les numéros de pièces des composants endommagés selon les instructions de montage ou d'utilisation. De plus, 2 à 3 photos au format JPG ou PDF seraient très utiles.

Dès réception de votre demande, nous traiterons rapidement votre réclamation et vous proposerons une solution orientée client.

Cordialement,

Votre équipe Albatros International GmbH

### Caro cliente,

Stai cercando di restituire un articolo o hai un reclamo?

Ti preghiamo di contattarci prima di lasciare una recensione!

Puoi raggiungerci al numero di telefono +49-6592-1730200, o via email all'indirizzo [info@albatros-international.eu](mailto:info@albatros-international.eu). Per assisterti in modo efficiente, avremo bisogno del **numero dell'ordine o della fattura**. Se possibile, ti preghiamo di fornirci i numeri dei componenti danneggiati come indicato nelle istruzioni di montaggio o di utilizzo. Inoltre, 2-3 foto in formato JPG o PDF sarebbero molto utili.

Alla ricezione della tua richiesta, elaboreremo prontamente il tuo reclamo e ti offriremo una soluzione orientata al cliente.

Cordiali saluti,

Il tuo team di Albatros International GmbH

### Estimado cliente,

¿Está buscando devolver un artículo o tiene una queja?

¡Por favor, no dude en contactarnos antes de dejar un comentario!

Puede comunicarse con nosotros al número de teléfono +49-6592-1730200 o a través del correo electrónico [info@albatros-international.eu](mailto:info@albatros-international.eu). Para poder ayudarle de manera eficiente, necesitaremos el **número de su pedido o factura**. Si es posible, por favor proporciónenos los números de las piezas dañadas según las instrucciones de montaje o uso. Además, 2-3 fotos en formato JPG o PDF serían de gran ayuda.

Una vez que recibamos su solicitud, procesaremos su queja de inmediato y le ofreceremos una solución orientada al cliente.

Atentamente,

Su equipo de Albatros International GmbH

**D** - Pflege- und Wartungshinweise: Nur mit klarem Wasser reinigen! Keine Reinigungsmittel verwenden!

**FR** - Instructions d'entretien et de maintenance: Seulement nettoyer à l'eau claire! n'utilisez aucun produit de nettoyage!

**ESP** - Limpieza y mantenimiento: Solo limpie con agua limpia! No utilizar productos de limpieza! sin necesidad de Mantenimiento

**GB** - Maintenance and Care: Only use clear water ! Don't use detergents!

**I** - Istruzioni per la cura e la manutenzione: Pulisci solo con acqua pulita! non utilizzare detergenti!

