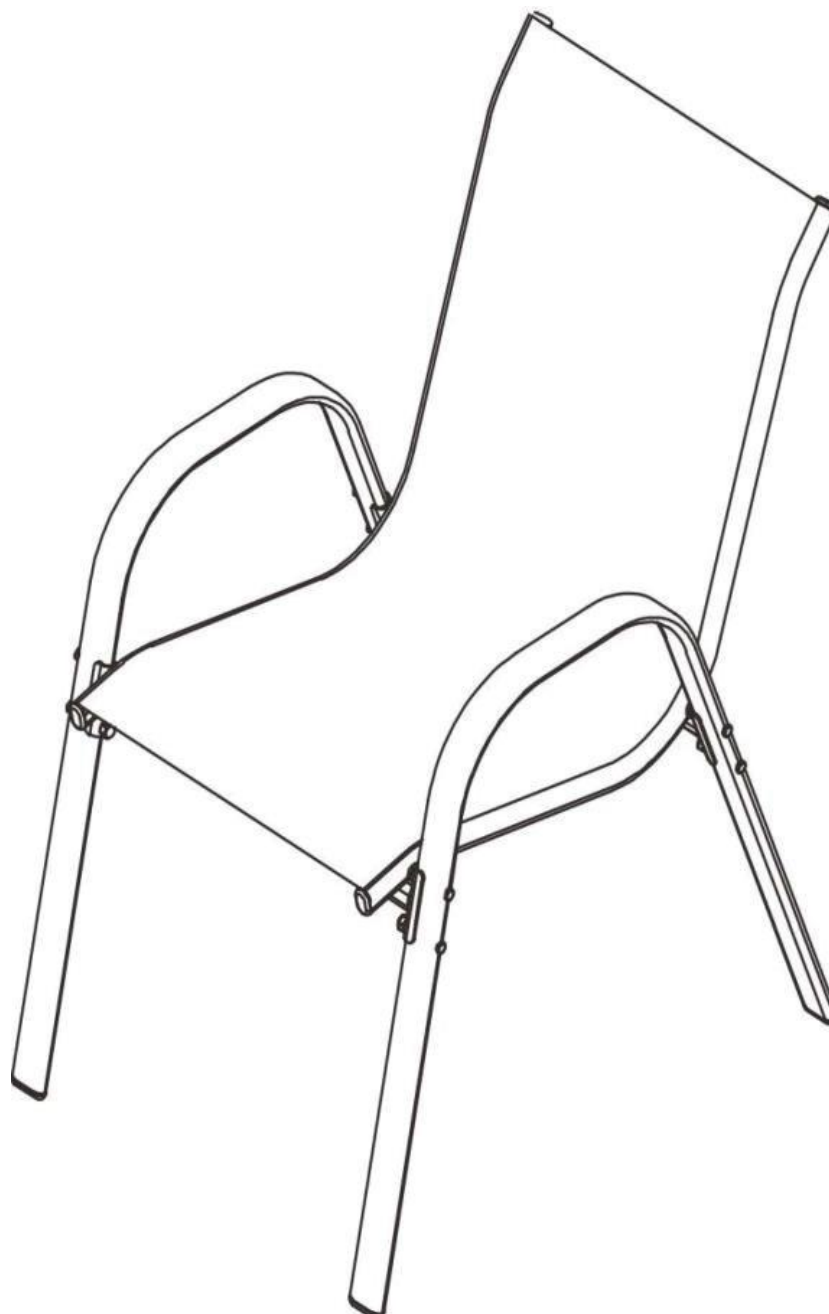


Aufbauanleitung für Gartenstuhl

“KUBA“

VAR.ID 4094; VAR.ID 4095

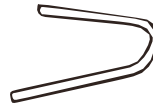




Ⓐ×1



Ⓑ×1



Ⓒ×2



Ⓓ×2



Ⓔ×4



Ⓕ×8



Ⓖ×4



Ⓗ×8



Ⓘ×8



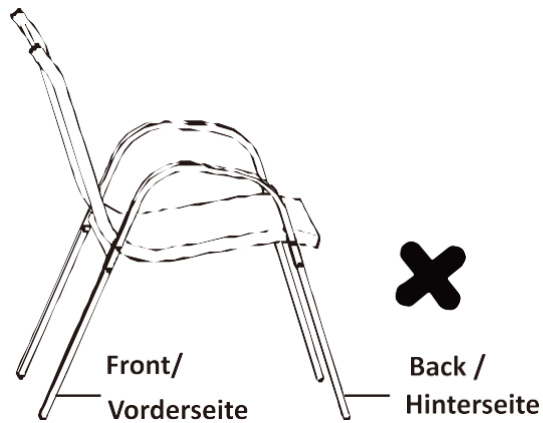
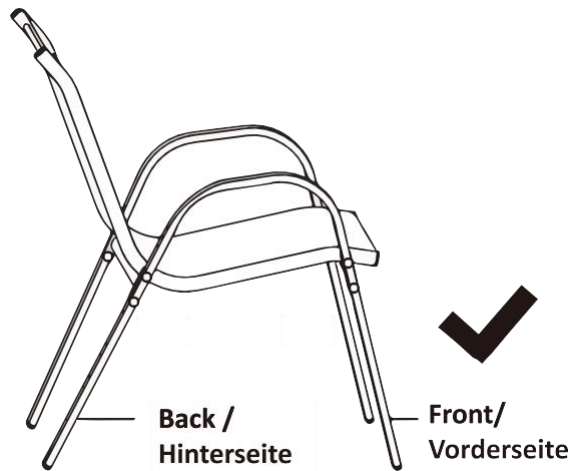
Ⓙ×4



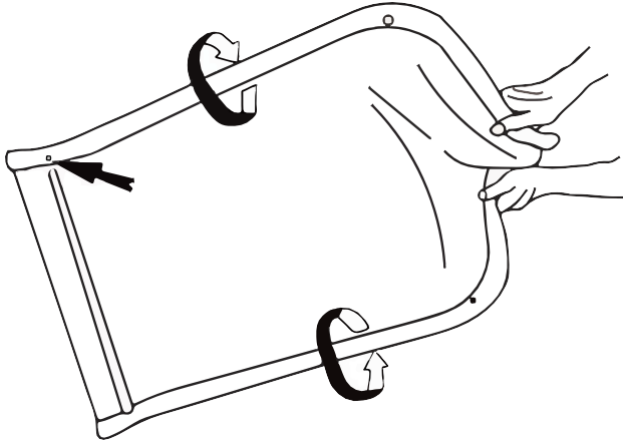
Ⓚ×1



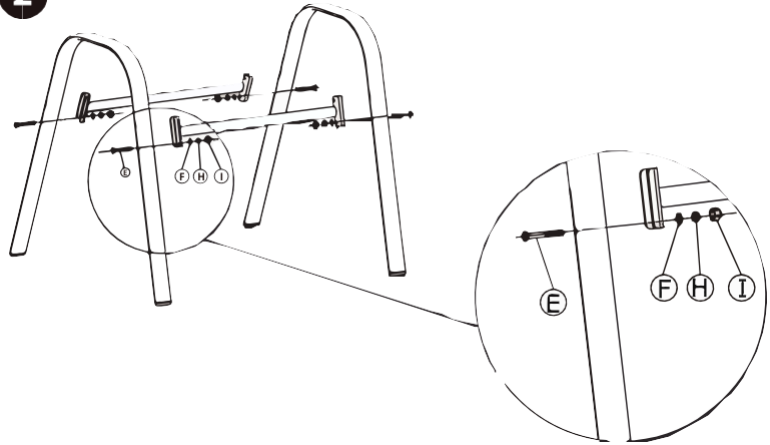
Ⓛ×1



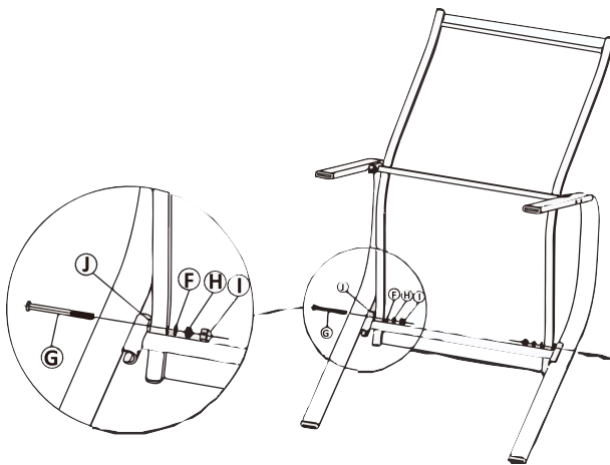
1



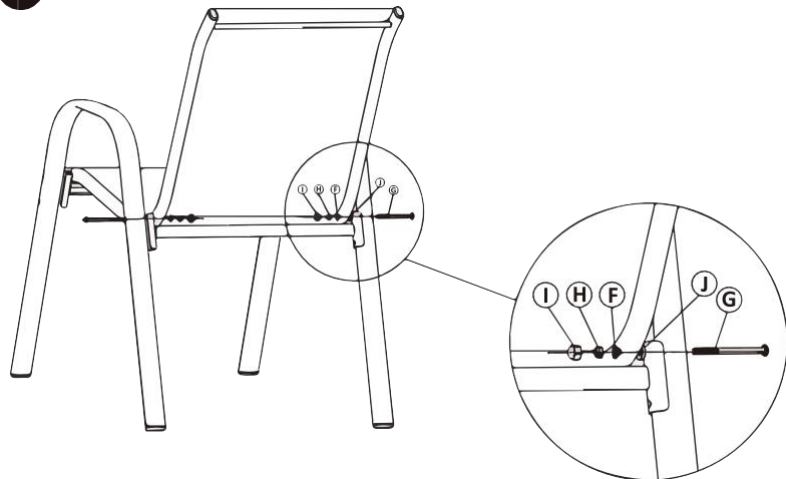
2



3



4



REKLAMATIONEN / RECLAMATIONS / RECLAMACIONES / COMPLAINTS / RECLAMI

Lieber Kunde,

möchten Sie etwas zurücksenden, oder haben Sie eine Reklamation?

Sollte es ein Problem geben, kontaktieren Sie uns bitte, bevor Sie eine Bewertung abgeben!

Sie erreichen uns unter der Telefonnummer 06592-1730200, oder per E-Mail (info@albatros-international.eu).

Bitte teilen Sie uns Ihre **Bestell- oder Rechnungsnummer** mit. Wenn es Ihnen möglich ist, teilen Sie uns die Teilenummern der beschädigten Teile lt. Aufbau- oder Bedienungsanleitung mit, oder senden Sie uns 2-3 Fotos zu (möglichst im JPG- oder PDF-Format). Umgehend nach Erhalt werden wir Ihre Reklamation bearbeiten und Ihnen eine kundenorientierte Lösung anbieten.

Viele Grüße sendet Ihr Team von

Albatros International GmbH

Dear customer,

Would you like to return something or do you have a complaint?

If there is an issue, please contact us before leaving a review!

You can reach us at the phone number +49-6592-1730200 or via email (info@albatros-international.eu).

Please provide us with your **order or invoice number**. If possible, kindly share the part numbers of the damaged items according to the assembly or operating instructions, or send us 2-3 photos (preferably in JPG or PDF format).

Upon receiving your information, we will promptly process your complaint and offer you a customer-oriented solution.

Best regards, Your team

Albatros International GmbH

Cher client,

Souhaitez-vous retourner un article ou avez-vous une réclamation?

En cas de problème, veuillez nous contacter avant de laisser un commentaire!

Vous pouvez nous joindre au numéro de téléphone +49-6592-1730200 ou par e-mail (info@albatros-international.eu). Veuillez nous fournir votre **numéro de commande ou de facture**. Si possible, veuillez nous indiquer les numéros de pièces des articles endommagés selon le manuel de montage ou d'utilisation, ou envoyez-nous 2 à 3 photos (de préférence au format JPG ou PDF).

Dès réception de vos informations, nous traiterons rapidement votre réclamation et vous proposerons une solution orientée cli ent.

Cordialement, Votre équipe de Votre équipe

Albatros International GmbH

Gentile cliente,

Desiderate restituire un articolo o avete un reclamo?

In caso di problemi, vi preghiamo di contattarci prima di lasciare una recensione!

Potete raggiungerci al numero di telefono +49-6592-1730200 o via e-mail (info@albatros-international.eu). Vi preghiamo di fornirci il vostro **numero d'ordine o di fattura**. Se possibile, indicate gentilmente i numeri di parte degli articoli danneggiati in base alle istruzioni di montaggio o d'uso, o inviateci 2-3 foto (preferibilmente in formato JPG o PDF).

Al ricevimento delle vostre informazioni, elaboreremo prontamente il vostro reclamo e vi offriremo una soluzione orientata al cliente.

Cordiali saluti, Il vostro team di

Albatros International GmbH

Estimado cliente,

¿Desea devolver algo o tiene una queja?

¡Si hay un problema, por favor contáctenos antes de dejar una reseña!

Puede comunicarse con nosotros al número de teléfono +49-6592-1730200 o por correo electrónico (info@albatros-international.eu). Por favor, proporciónenos **su número de pedido o factura**. Si es posible, proporcione los números de las piezas dañadas de acuerdo con las instrucciones de montaje o de funcionamiento, o envíenos 2-3 fotos (preferiblemente en formato JPG o PDF).

Una vez que recibamos su información, procesaremos su queja de inmediato y le ofreceremos una solución orientada al cliente.

Atentamente, Su equipo de

Albatros International GmbH

DE- Pflege- und Wartungshinweise: Nur mit klarem Wasser reinigen! Keine Reinigungsmittel verwenden!

FR- Instructions d'entretien et de maintenance: Seulement nettoyer à l'eau claire! n'utilisez aucun produit de nettoyage!

ES- Limpieza y mantenimiento: Solo limpie con agua limpia! No utilizar productos de limpieza!

GB- Maintenance and Care: Only use clear water! Don't use detergents!

IT- Istruzioni per la cura e la manutenzione: Pulisci solo con acqua pulita! non utilizzare detersivi!

