



# ALBATROS

## Mülltonnenbox mit Pflanzkasten 3er – MTP3

Aufbauanleitung und Nutzungshinweise

VAR.ID.: 4669



Lesen und verstehen Sie diese Anleitung!  
Beachten Sie die Sicherheitshinweise!



## Wichtig

Lesen Sie diese Aufbauanleitung sorgfältig durch, bevor Sie mit dem Zusammenbau beginnen und bewahren Sie sie für zukünftige Nachschlagezwecke auf.

Halten Sie sich an alle Warn- und Sicherheitshinweise! Bei Nichtbeachtung erlischt die Gewährleistung, es kann unter anderem zu Personen- und/oder Sachschäden kommen, für deren Folgen wir nicht haften. Bei Weitergabe des Gerätehauses geben Sie diese Anleitung unaufgefordert mit.

## Bestimmungsgemäßer Gebrauch

Die Mülltonnenbox ist ausschließlich für den privaten Gebrauch vorgesehen. Gewerbliche Nutzung ist nicht erlaubt.

Die Mülltonnenbox dient ausschließlich dem Unterstellen von Mülltonnen.

Achtung: naturgemäß kann es zu Kondenswasserbildung kommen.

Die Unterbringung anderer Materialien, Gefahrstoffen oder Lebewesen ist ausdrücklich verboten.



### **Achtung! Lebensgefahr!**

Die Mülltonnenbox kann (u.a. durch Sonneneinstrahlung) sehr heiß werden.

Bewahren Sie keine leicht entzündlichen, leicht brennbaren, sowie explosiven Stoffe im Inneren auf. Leicht entzündliche Stoffe können Feuer fangen.



### **Achtung! Lebensgefahr!**

Halten Sie Kinder, Babys und Haustiere von allen Teilen und Verpackungsmaterialien der Mülltonnenbox dauerhaft fern. Dies gilt vor, während und nach der Montage. Verschlucken oder anderweitige falsche Verwendung von Teilen oder Verpackung kann zum Ersticken oder weiteren, ggf. tödlichen Verletzungen führen!

- Kinder sollten keinesfalls beim Aufbau helfen.
- Zum Aufbau werden mindestens 2 erwachsene Personen benötigt.
- Verwenden Sie auf jeden Fall geeignete Sicherheitskleidung, (Sicherheitshandschuhe, -brille, -schuhe). Scharfe Kanten können zu Schnittverletzungen führen.
- Kontrollieren Sie unmittelbar nach dem Auspacken den Lieferumfang auf Vollständigkeit sowie den einwandfreien Zustand des Produktes und aller Teile. Montieren Sie das Produkt keinesfalls, wenn der Lieferumfang nicht vollständig ist.
- Stellen Sie sicher, dass alle Teile unbeschädigt und sachgerecht montiert werden. Bei unsachgemäßer Montage besteht Verletzungsgefahr. Beschädigte Teile können die Sicherheit und Funktion beeinflussen.
- Legen Sie alle Teile aus und überprüfen Sie, ob alle vorhanden sind, bevor Sie mit dem Bau beginnen.
- Legen Sie einen geeigneten Untergrundschutz aus, wenn die Gefahr besteht, dass die Teile zerkratzt werden.
- Vor der Installation ist es wichtig, dass Sie sich ggf. mit Ihrer örtlichen Behörde in Verbindung setzen, um festzustellen, ob eine Genehmigung erforderlich ist.
- Vermeiden Sie überhängende Bäume so weit wie möglich und abgebrochene Äste, da eine potenzielle Gefahr besteht.
- Bei einigen Arbeitsschritten müssen zwei Personen die Strukturen gemeinsam anheben.
- Tragen Sie Sicherheitsschuhe und Handschuhe.
- Ziehen Sie alle Muttern sorgfältig an und achten Sie darauf, dass Sie keine übersehen.
- Prüfen Sie mit einer Wasserwaage, ob der Rahmen geradesteht.
- Montieren Sie Ihre Mülltonnenbox nicht an einem windigen Tag. Die Paneele wirken wie ein Segel. Die Montage ist sonst gefährlich und schwierig.
- Nehmen Sie keine Veränderungen am Produkt vor.

- Kontrollieren Sie in regelmäßigen Abständen alle Befestigungen.
- Kontrollieren Sie in regelmäßigen Abständen, ob sichtbare Schäden entstanden sind.
- Stützen Sie sich nicht auf dem Deckel ab. Setzen Sie sich nicht auf die Mülltonnenbox.
- Klettern Sie nicht auf den Deckel! Das Betreten des Deckels ist verboten!



## WICHTIG!

Die Mülltonnenbox ist nicht für den unmittelbaren Aufbau auf unbefestigtem Untergrund (z.B. Wiese, Rasen, Schotter,...) geeignet. Stellen Sie die Mülltonnenbox ausschließlich auf einem ebenen, rechtwinkeligen und tragfähigen Untergrund auf. Am besten eignen sich Fundamente aus Beton oder Waschbetonplatten.

- Der Untergrund der Mülltonnenbox liegt ausschließlich in der Verantwortung des Käufers und ist nicht im Lieferumfang enthalten.
- Achten Sie beim Fundament darauf, dass sich Regenwasser nicht in der Mülltonnenbox sammelt.
- Achten Sie auf eine sturmfeste Verankerung im Fundament! Ansonsten kann starker Sturm Schaden verursachen. Die Verankerung liegt ausschließlich in Ihrer Verantwortung!

### Entsorgung

Werfen Sie die Mülltonnenbox und die Verpackung nicht mit dem normalen Haushaltsmüll weg, sondern geben Sie es an einer offiziellen Sammelstelle zum Recycling ab. Auf diese Weise tragen Sie zum Schutz der Umwelt bei.

### Korrekte Entsorgung dieses Produkts



Innerhalb der EU weist dieses Symbol darauf hin, dass dieses Produkt nicht über den Hausmüll entsorgt werden darf, da Altgeräte wertvolle recyclingfähige Materialien enthalten, die einer Wiederverwertung zugeführt werden sollten. Dies dient dem Schutz der Umwelt und menschlichen Gesundheit vor den Folgen unkontrollierter Müllentsorgung.

Bitte entsorgen Sie Altgeräte daher über geeignete Sammelsysteme oder senden Sie das Gerät zur Entsorgung an die Verkaufsstelle zurück. Dort wird das Gerät dann einer stofflichen Verwertung zugeführt.



# ALBATROS

## Waste bin garage with planter MTP3

Assembly Manual and User Guide

VAR.ID.: 4669



Read and understand this manual!  
Take care at the safety instructions!



## Important

Read these assembly instructions carefully before starting the assembly process, and keep them for future reference.

Follow all warnings and safety instructions! Failure to do so will void the warranty and may result in personal injury and/or property damage for which we assume no liability. If you transfer the garden tool shed to another person, be sure to provide this manual along with it.

## Intended Use

The waste bin garage is designed solely for private use. Commercial use is not permitted. It is intended exclusively for storing waste bins.

**Caution:** Condensation may naturally occur.

Storing other materials, hazardous substances, or living creatures is strictly prohibited.



### **Warning! Risk of Fatal Injury!**

The waste bin garage may become very hot (e.g., due to sun exposure).

Do not store flammable, easily combustible, or explosive substances inside. Such materials may catch fire.



### **Warning! Risk of Fatal Injury!**

Keep children, infants, and pets away from all parts and packaging materials of the waste bin garage at all times—before, during, and after assembly. Swallowing or misusing parts or packaging materials may cause choking or other serious, potentially fatal injuries.

- Children must never assist with the assembly process.
- At least two adults are required for assembly.
- Always wear appropriate safety gear (safety gloves, goggles, and shoes). Sharp edges can cause cuts.
- Check the contents of the package immediately after unpacking for completeness and to ensure all parts are in good condition. Do not proceed with assembly if the package is incomplete.
- Ensure that all parts are undamaged and assembled correctly. Improper assembly may result in injury. Damaged parts can compromise safety and functionality.
- Lay out all parts and verify their presence before beginning assembly.
- Use a suitable surface protector to prevent scratches on the parts.
- Before installation, check with your local authorities to determine if a building permit is required.
- Avoid overhanging branches and broken limbs as they may pose potential risks.
- Some steps require two people to lift and position the structures together.
- Wear safety shoes and gloves.
- Securely tighten all nuts, ensuring none are overlooked.
- Use a spirit level to verify that the frame is properly aligned.
- Do not assemble the waste bin garage on a windy day. The panels can act as sails, making assembly dangerous and difficult.
- Do not make any modifications to the product.
- Regularly inspect all fasteners.
- Regularly check for any visible damage.
- Do not lean on the top. Do not sit on the top.
- Walking on the top or climbing on it is strictly prohibited!


## IMPORTANT!

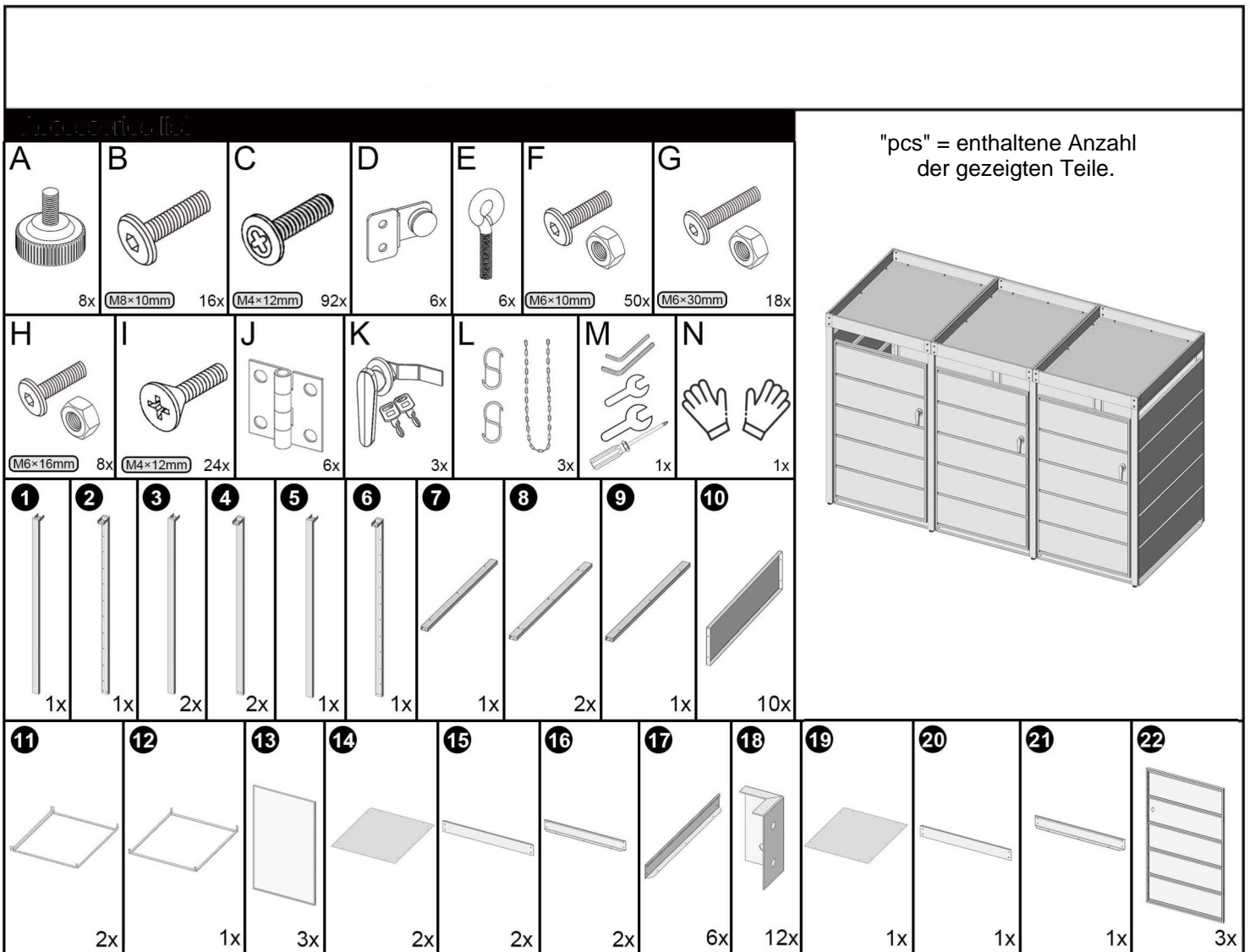
The waste bin garage is not suitable for direct assembly on unpaved surfaces (e.g., grass, lawn, gravel, etc.). Assemble the waste bin garage only on a flat, square, and stable foundation. Concrete or concrete paving slabs are the most suitable options.

- The foundation for the waste bin garage is the sole responsibility of the purchaser and is not included in the scope of delivery.
- Ensure the foundation prevents rainwater from accumulating inside the waste bin box.
- Ensure the waste bin box is securely anchored to the foundation to withstand strong winds. Failure to do so may result in storm damage. The anchoring is solely your responsibility!

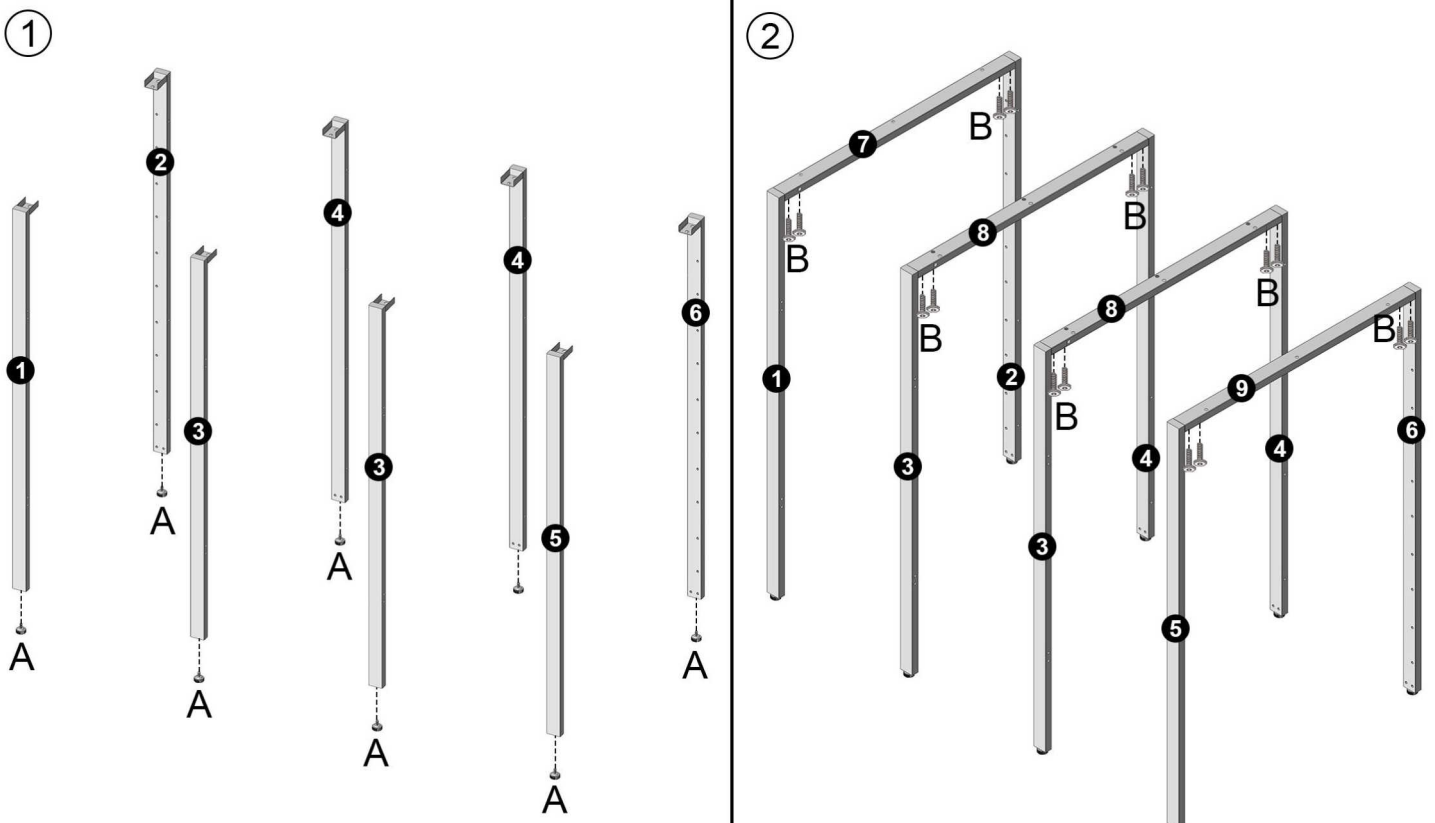
## Environment

Do not throw away waste bin garage with the normal household waste, but hand it in at an official collection point for recycling. By doing this, you help to preserve the environment

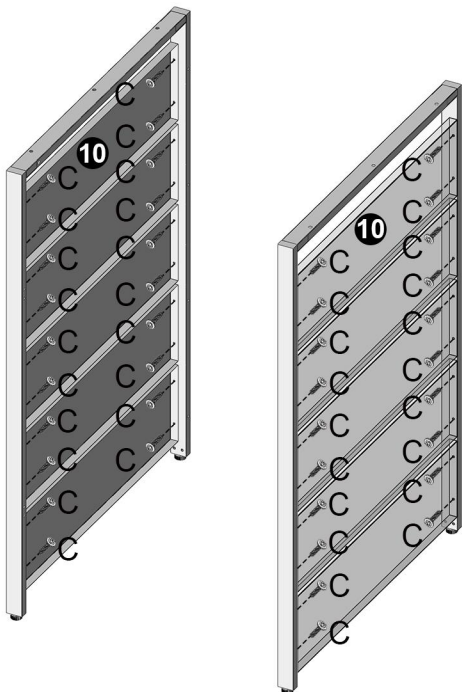
Correct Disposal of this product	
	This marking indicates that this product should not be disposed with other household wastes throughout the EU. To prevent possible harm to the environment or human health from uncontrolled waste disposal, recycle it responsibly to promote the sustainable reuse of material resources. To return your used device, please use the return and collection systems or contact the retailer where the product was purchased. They can take this product for environmental safe recycling.



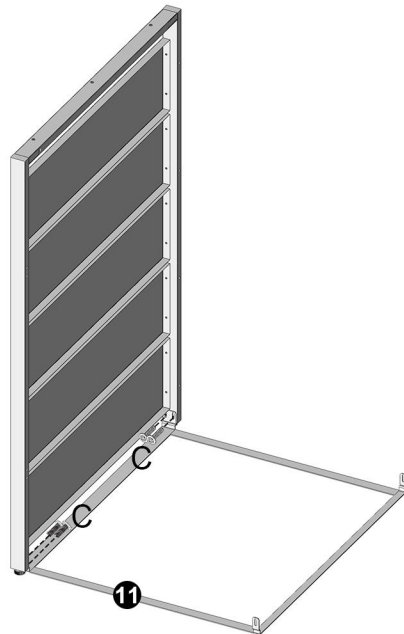
### Installation process



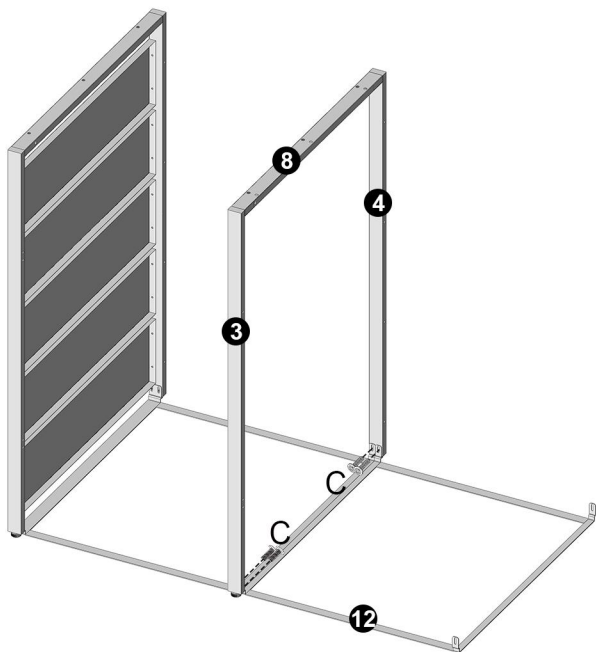
3



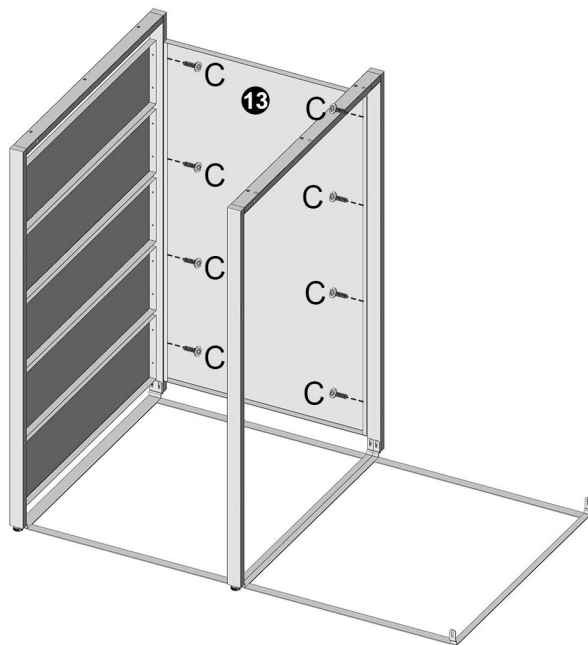
4



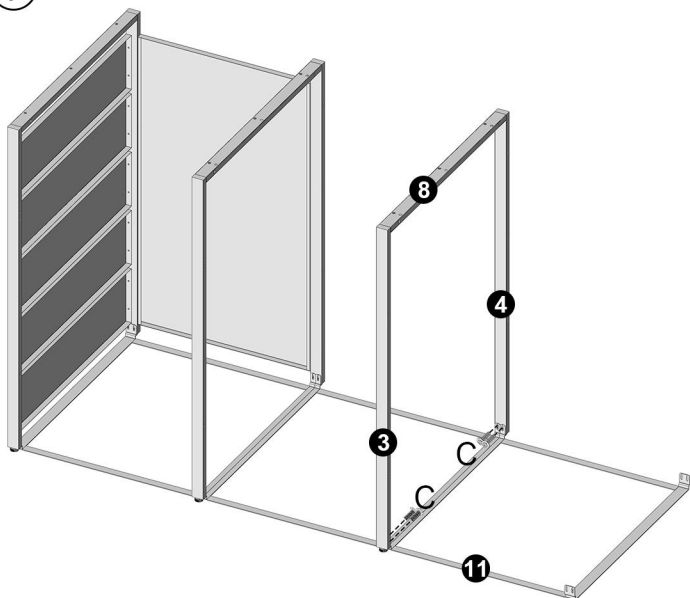
5



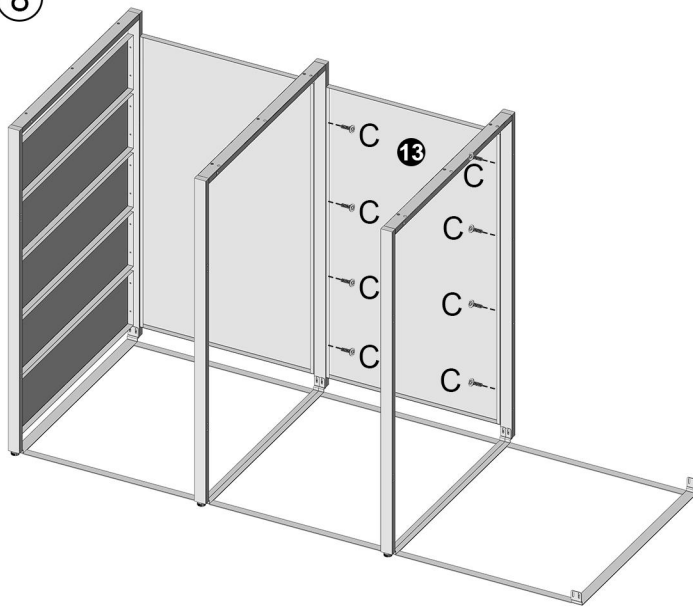
6



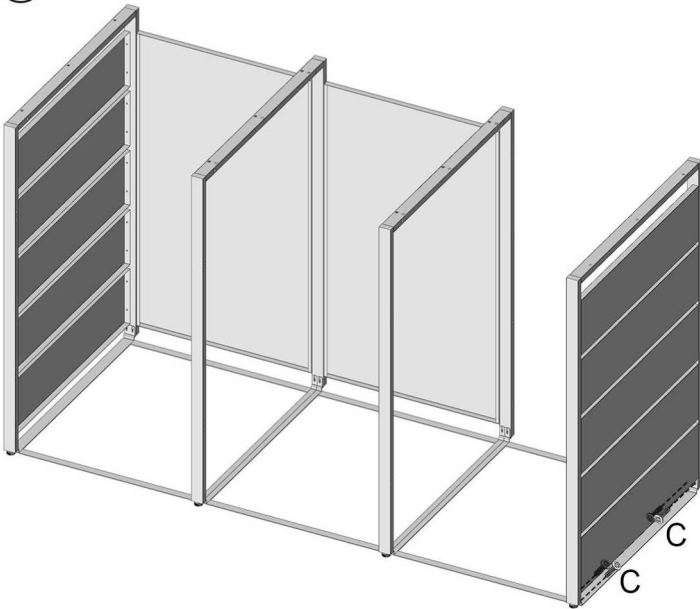
7



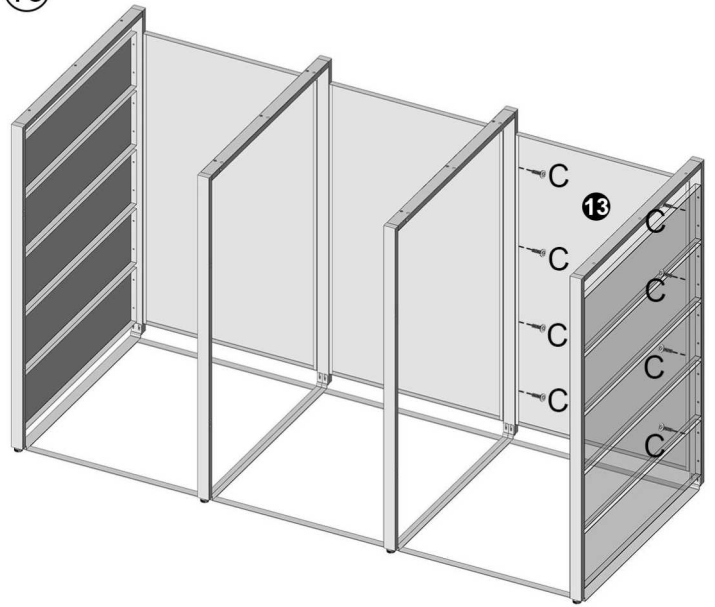
8



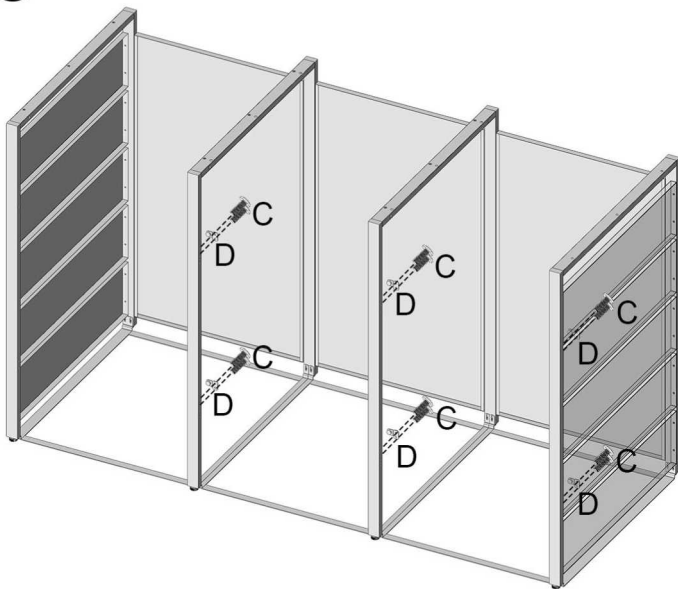
9



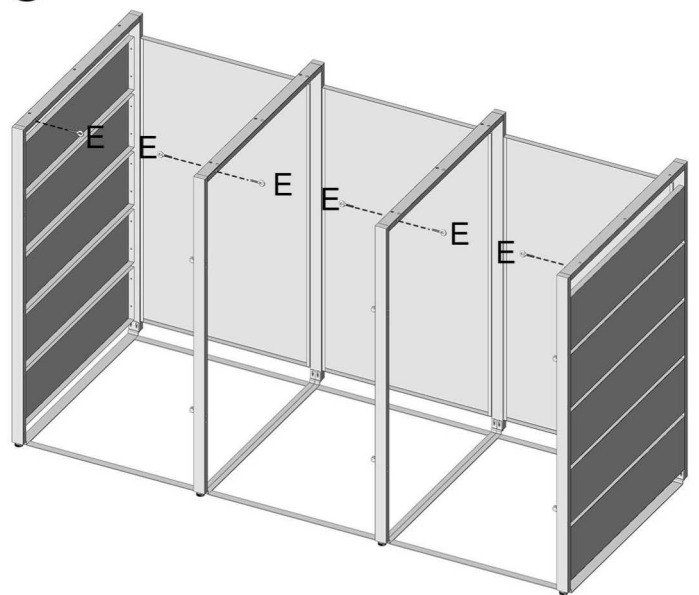
10



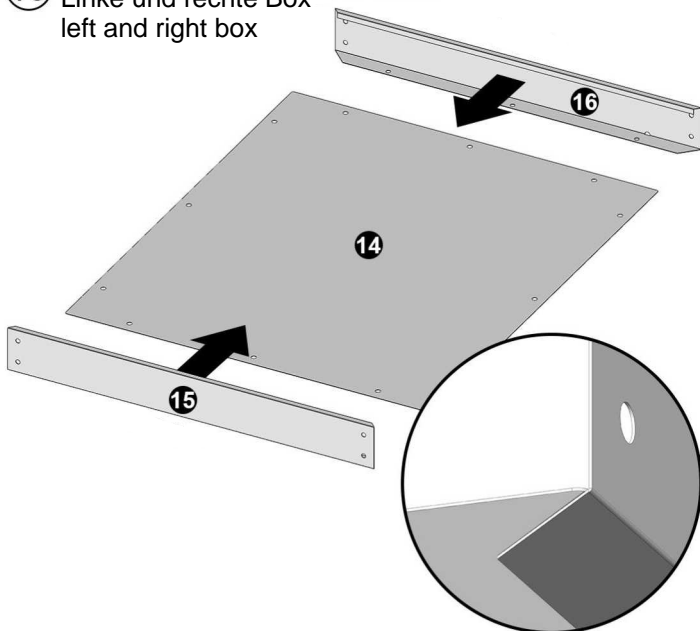
11



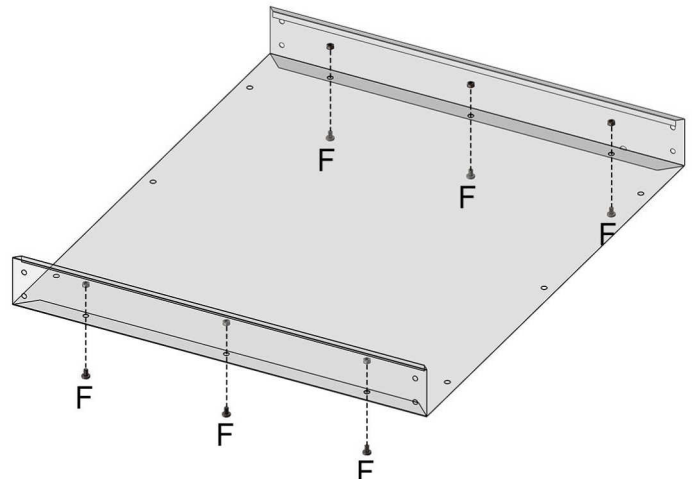
12



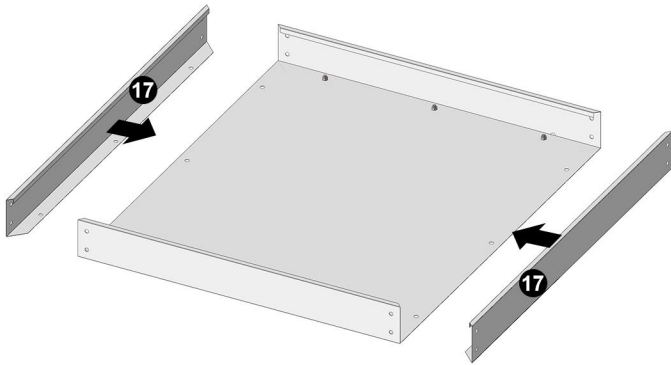
13 Linke und rechte Box  
left and right box



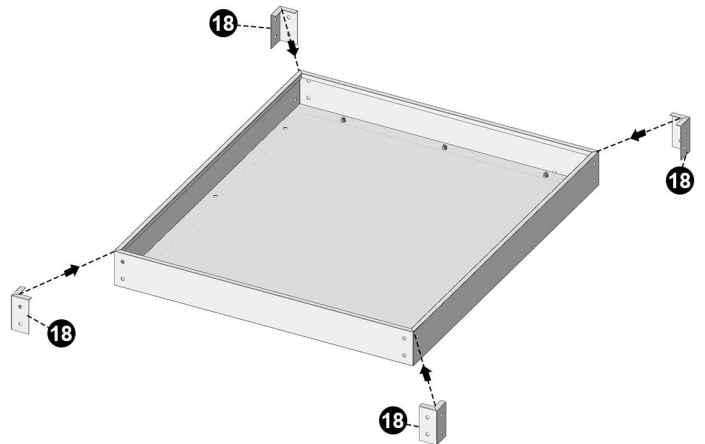
14 Linke und rechte Box  
left and right box



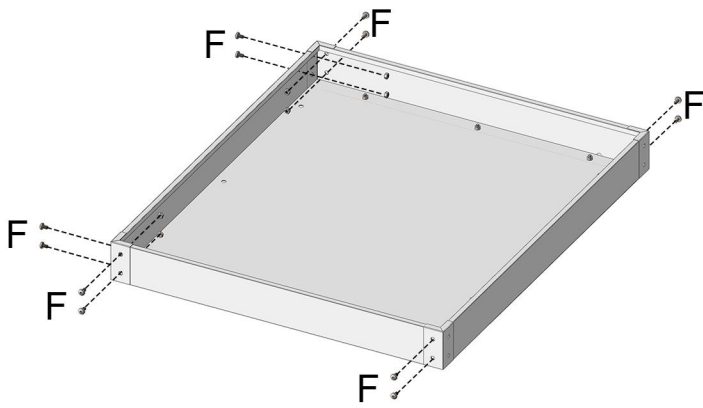
15 Linke und rechte Box  
left and right box



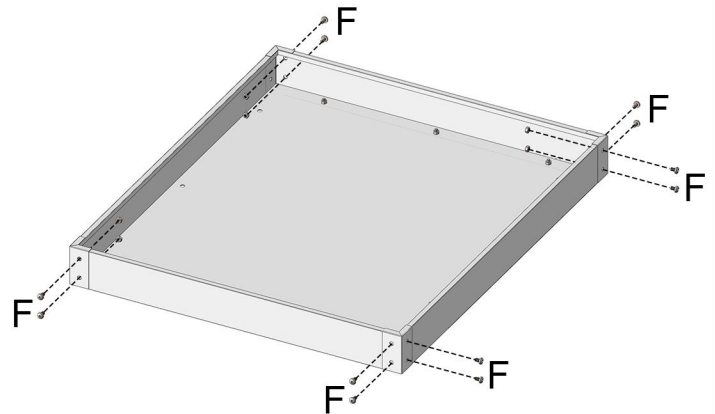
16 Linke und rechte Box  
left and right box



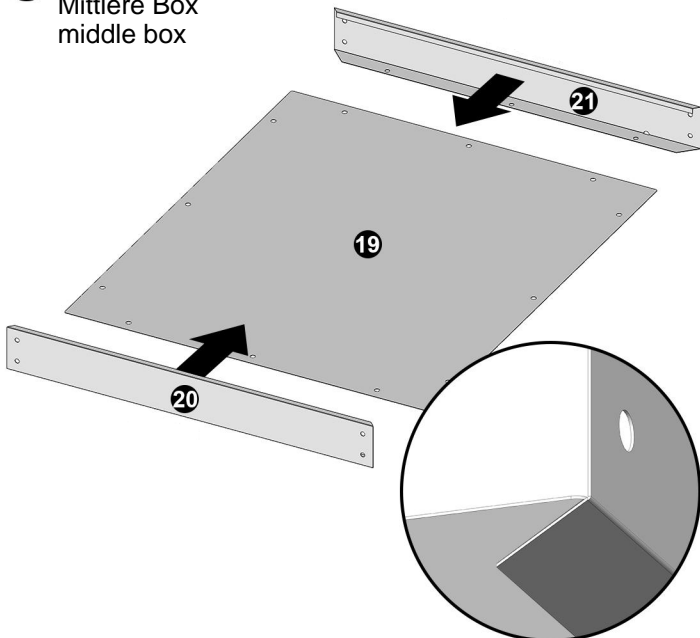
17 Linke Box  
left box



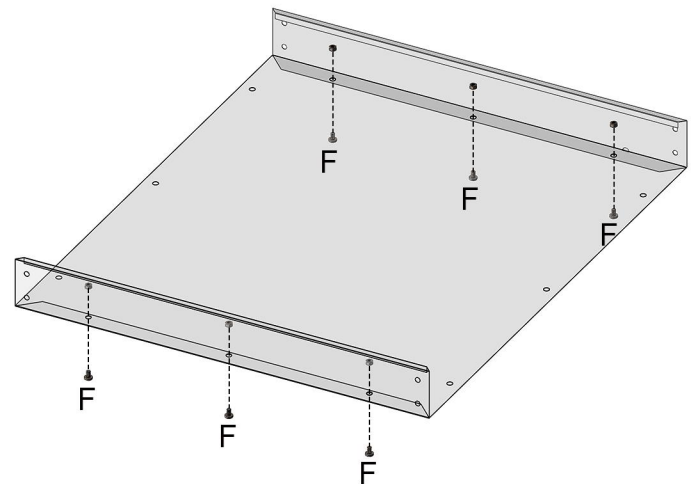
18 Rechte Box  
right box



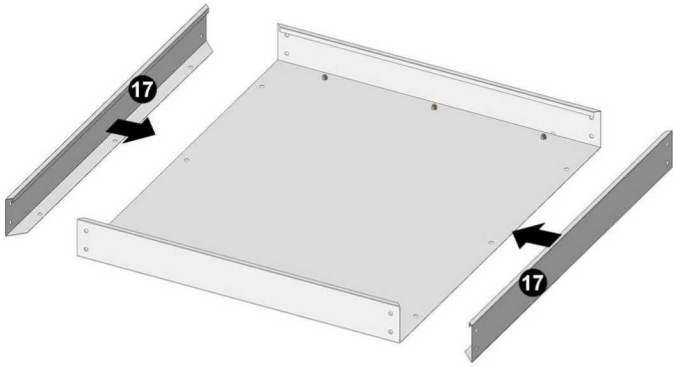
19 Mittlere Box  
middle box



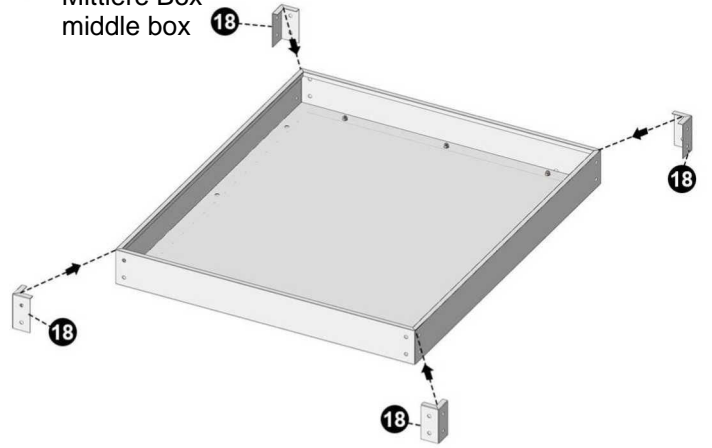
20 Mittlere Box  
middle box



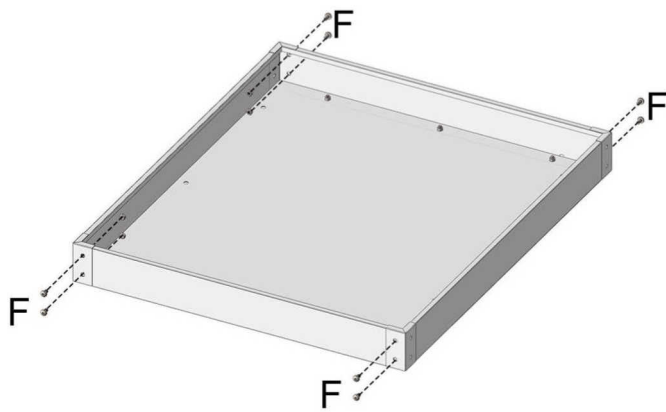
21 Mittlere Box  
middle box



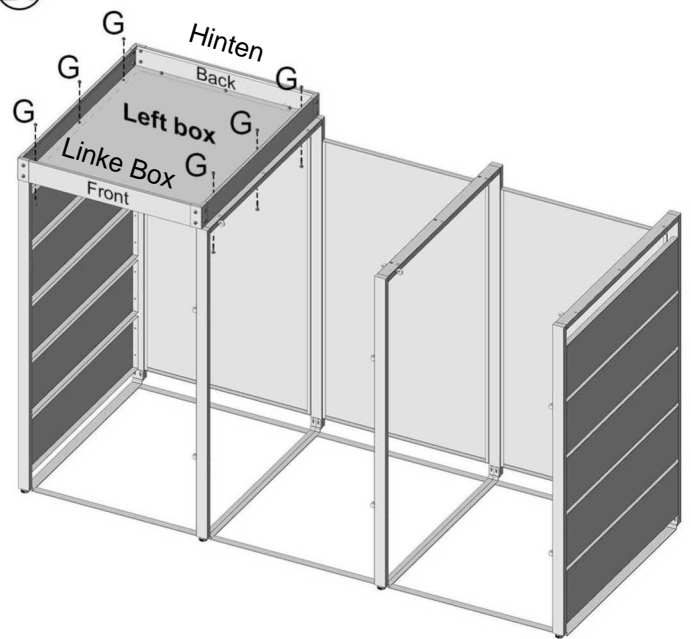
22 Mittlere Box  
middle box



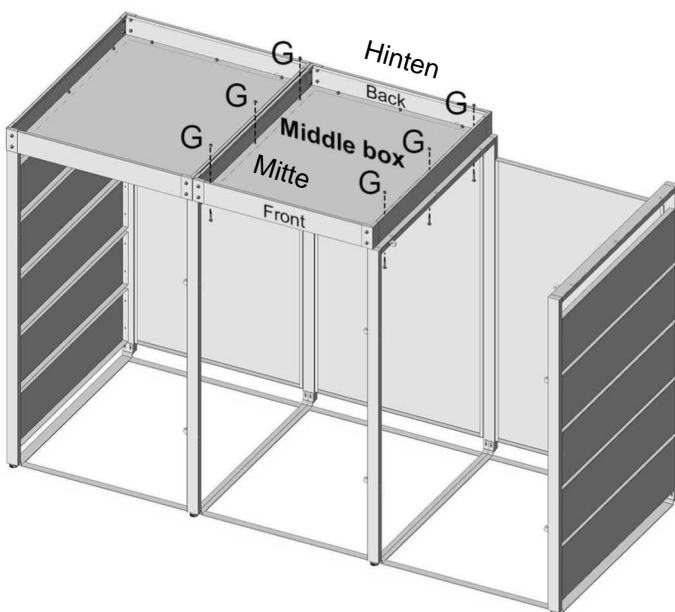
23 Mittlere Box  
middle box



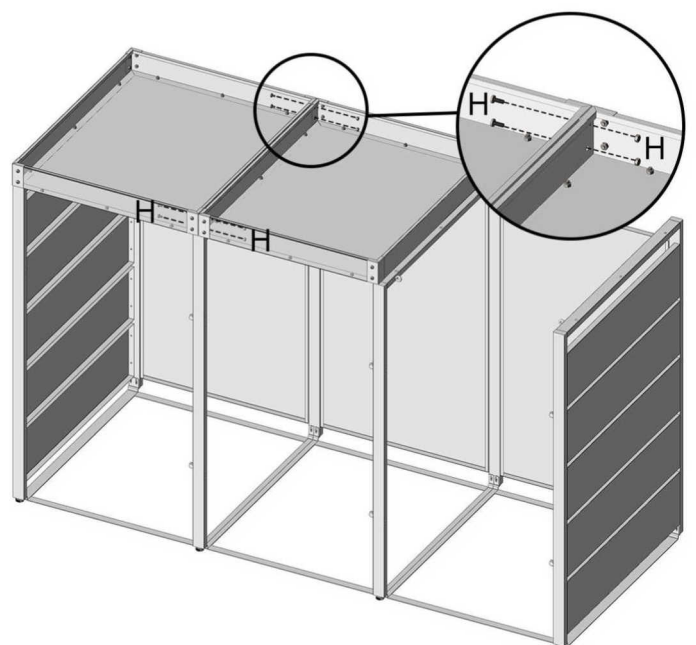
24



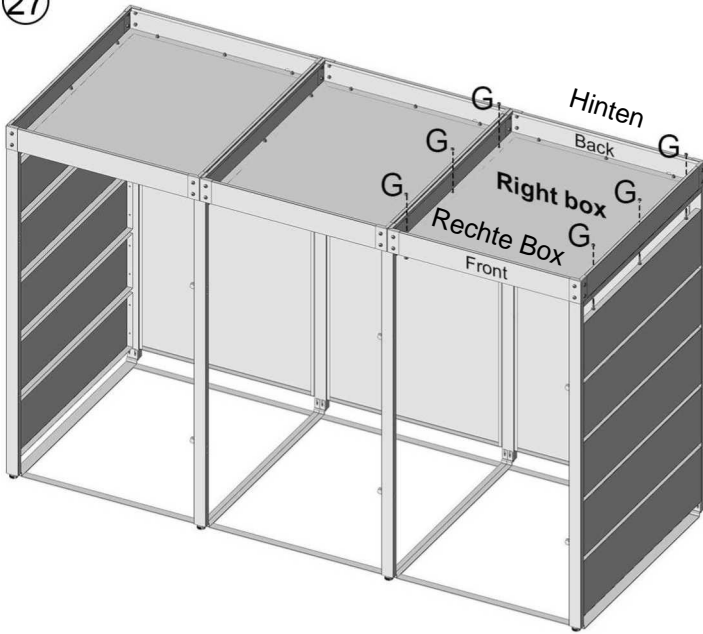
25



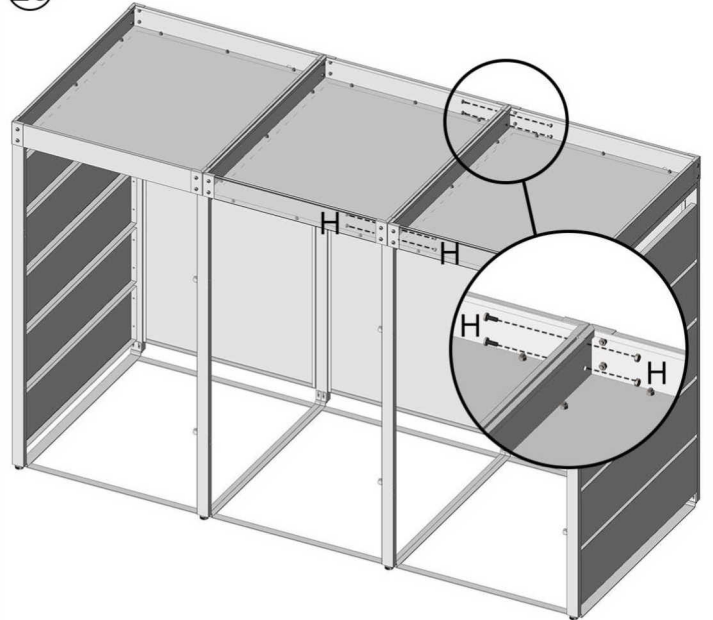
26



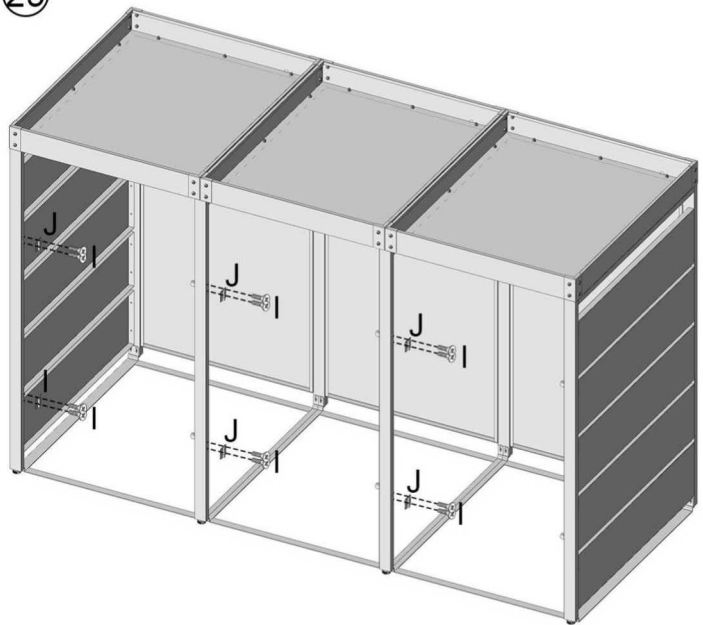
27



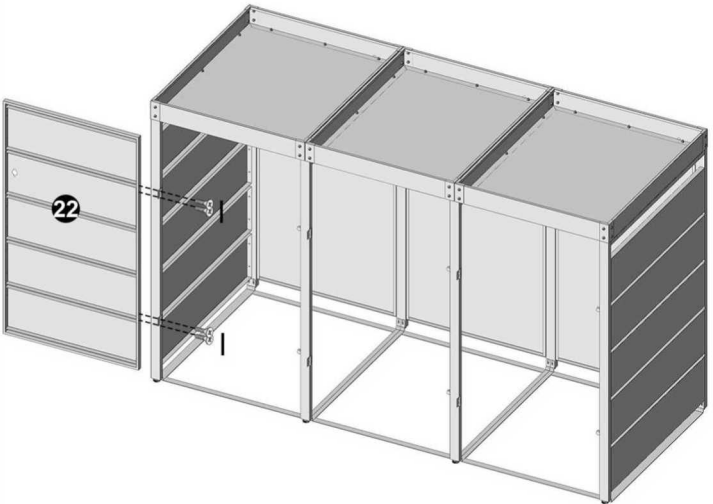
28



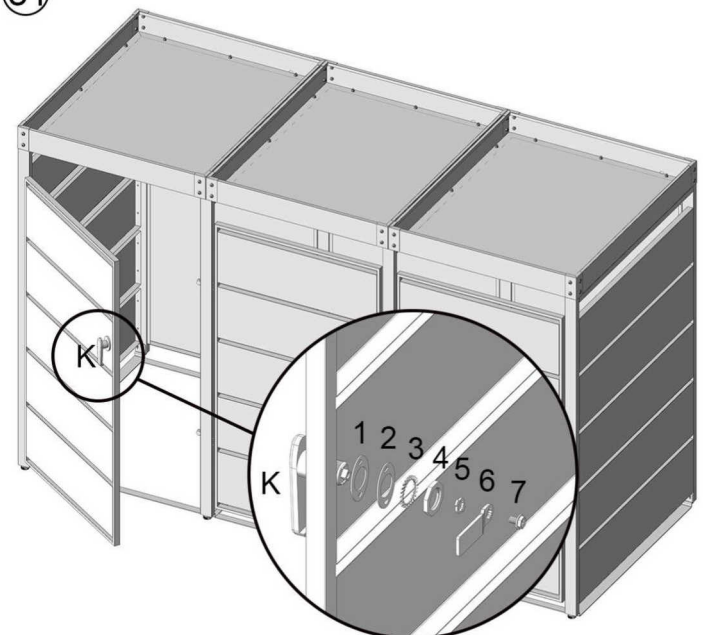
29



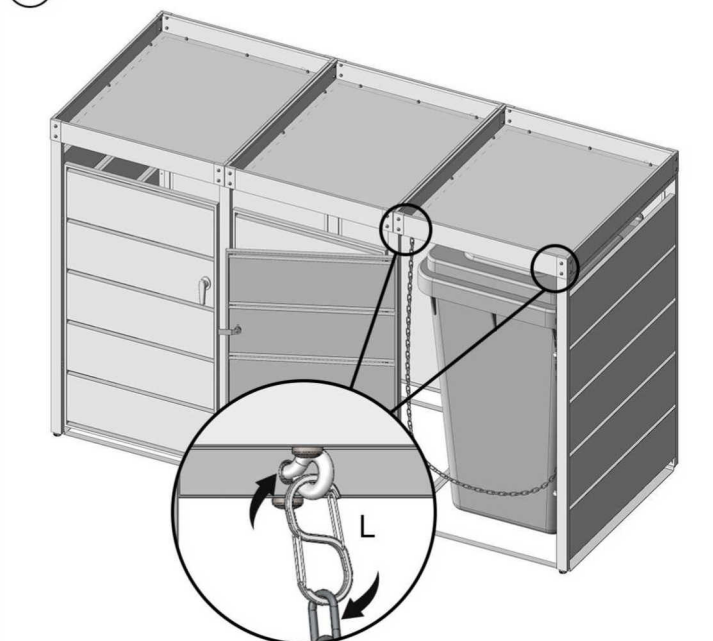
30



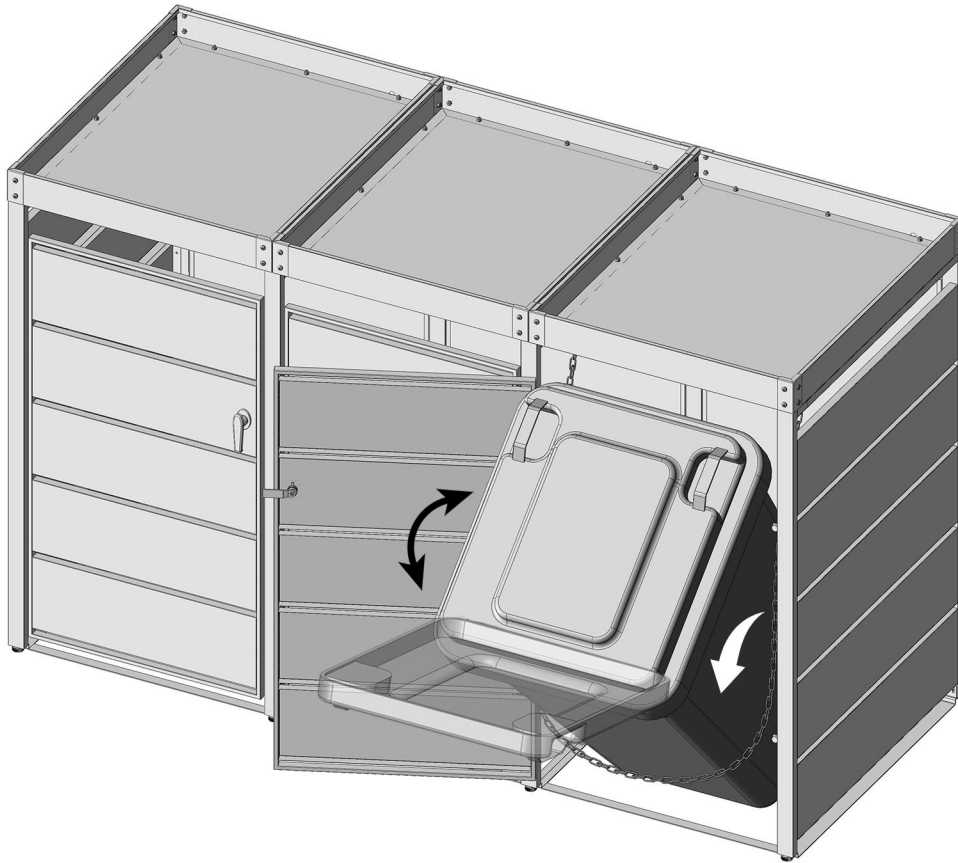
31



32



33



34



Die Komponenten sind Qualitätserzeugnisse. Sie wurden unter Beachtung der derzeitigen technischen Erkenntnisse konstruiert und unter Verwendung eines üblichen guten Materials sorgfältig gebaut.

Die Gewährleistungszeit beträgt 24 Monate und beginnt mit dem Zeitpunkt der Übergabe, der durch Kassenbon, Rechnung oder Lieferschein nachzuweisen ist. Innerhalb der Gewährleistungszeit werden alle Funktionsfehler der Komponenten durch unseren Kundendienst beseitigt, die nachweisbar, trotz vorschriftsmäßiger Behandlung entsprechend unserer Bedienungsanleitung auf Materialfehler zurückzuführen sind.

Die Gewährleistung erfolgt in der Weise, dass mangelhafte Teile nach unserer Wahl unentgeltlich instandgesetzt oder durch einwandfreie Teile ersetzt werden. Ersetzte Teile gehen in unser Eigentum über. Durch die Instandsetzung oder Ersatz einzelner Teile wird die Gewährleistungszeit weder verlängert noch wird neue Gewährleistungszeit für die einzelnen Komponenten in Gang gesetzt. Für eingebaute Ersatzteile läuft keine eigene Gewährleistungsfrist. Wir übernehmen keine Gewährleistung für Schäden und Mängel an Komponenten oder deren Teile, die durch übermäßige Beanspruchung, unsachgemäße Behandlung und Wartung auftreten. Das gilt auch bei Nichtbeachtung der Bedienungsanleitung sowie Einbau von Ersatz- und Zubehörteilen, die nicht in unserem Programm aufgeführt sind. Beim Eingreifen oder Veränderungen an Komponenten durch Personen, die hierzu nicht von uns ermächtigt sind, erlischt der Gewährleistungsanspruch.

Die Gewährleistung bezieht sich nicht auf die Teile, die durch eine natürliche Abnutzung verschlissen werden.

**Bei Gewährleistungsanspruch, Störungen, Ersatzteil- oder Zubehörbedarf wenden Sie sich bitte an die hier aufgeführte Kundendienstzentrale:**

## **Kundendienstzentrale:**

Albatros International GmbH

Konrad-Zuse-Str. 3

D-54552 Nerdlen (Germany)

Tel: +49 (0)6592-1730200

Fax: +49 (0)6592-1730209

[www.albatros-international.de](http://www.albatros-international.de)

[info@albatros-international.eu](mailto:info@albatros-international.eu)

Änderungen vorbehalten.

**Modell:**

gekauft bei:

in (Ort, Straße):

Name d. Käufers:

Straße, Haus-Nr.:

PLZ, Ort :

Telefon:

Datum, Unterschrift:

Fehlerbeschreibung:

The components are quality products. They were designed in compliance with current technical standards and made carefully using normal, good quality materials.

The warranty period is 24 months and commences on the date of purchase, which can be verified by the receipt, invoice or delivery note. During this warranty period all functional errors, which, despite the careful treatment described in our operating manual, are verifiably due to material flaws, will be rectified by our after-sales service staff.

The warranty takes the form that defective parts will be repaired or replaced with perfect parts free of charge at our discretion. Replaced parts will become our property. Repair work or the replacement of individual parts will not extend the warranty period nor will it result in a new warranty period being commenced for the appliance. No separate warranty period will commence for spare parts that may be fitted. We cannot offer a warranty for damage and defects on components or their parts caused by the use of excessive force, improper treatment and servicing.

This also applies for failures to comply with the operating manual and the installation or spare and accessory parts that are not included in our range of products. In the event of interference with or modifications of components by unauthorised persons, the warranty will be rendered void.

The warranty does not cover parts that are subject to natural wear and tear.

**If you wish to make a warranty claim, report faults or order spare parts or accessories, please contact the after-sales centre below:**

## After-Sales Centre:

Albatros International GmbH

Konrad-Zuse-Str. 3

D-54552 Nerdlen (Germany)

Tel: +49 (0)6592-1730200

Fax: +49 (0)6592-1730209

[www.albatros-international.de](http://www.albatros-international.de)

[info@albatros-international.eu](mailto:info@albatros-international.eu)

Subject to change without prior notice.

**Model:**

Purchased at:

in (city, street):

Name of customer:

Street address:

Postal code, city:

Telephone:

Date, signature:

Fault description: