



**Elektrischer Outdoor BBQ-Grill**  
**Modell: BBQ231**  
**Bedienungsanleitung**  
**VAR.ID.: 4346**



Albatros International GmbH, Konrad-Zuse-Str. 3, D-54552 Nerdlen

Email: [info@albatros-international.eu](mailto:info@albatros-international.eu) • [www.albatros-shop.de](http://www.albatros-shop.de)

Modell: BBQ231

Technische Daten: 230V~ 50Hz 2200W

Bitte lesen Sie die folgenden Anweisungen sorgfältig durch, wenn Sie das Gerät zum ersten Mal verwenden.

Sie geben wichtige Informationen für Ihre Sicherheit und für die Verwendung des Geräts.

### **Sicherheitsbestimmungen**

1. Wenn das Netzkabel beschädigt ist, muss es vom Hersteller, seinem Kundendienst oder ähnlich qualifizierten Personen ausgetauscht werden, um Gefahren zu vermeiden.

2. Dieses Gerät kann von Kindern ab 8 Jahren und Personen mit eingeschränkten körperlichen, sensorischen oder geistigen Fähigkeiten oder Mangel an Erfahrung und Wissen verwendet werden, wenn sie beaufsichtigt oder in die sichere Verwendung des Geräts eingewiesen wurden und die damit verbundenen Gefahren verstehen.

3. Kinder dürfen nicht mit dem Gerät spielen.

Reinigung und Wartung durch den Benutzer dürfen nicht von Kindern ohne Aufsicht durchgeführt werden.

Bewahren Sie das Gerät und sein Kabel außerhalb der Reichweite von Kindern unter 8 Jahren auf.

4. Die Geräte sind nicht für den Betrieb mit einer externen Zeitschaltuhr oder einer separaten Fernbedienung vorgesehen

5. **WARNUNG:** Holzkohle oder ähnliche brennbare Brennstoffe dürfen mit diesem Gerät nicht verwendet werden.

6. Die Mindestmenge an Wasser, die in das Gerät gegossen werden muss, beträgt 1,1 l.

Die maximale Wassermenge, die in das Gerät gegossen werden darf, beträgt 1,4 l.

Das Gerät ist nur zum Grillen geeigneter Speisen bestimmt.

Eine andere Verwendung ist nicht gestattet!

△ **Vorsicht!** Verwenden Sie das Gerät **NIE**MALS ohne Wasser in der Bodenschale. Der Wasserstand muss zwischen den Markierungen MIN & MAX liegen.

△ Seien Sie vorsichtig, wenn Sie das Gerät verwenden

△ Das Gerät wird an eine Steckdose mit Schutzkontakt angeschlossen

△ Schließen Sie nur das passende Netzteil an.

△ Lassen Sie das Gerät oder Kabel nicht mit extrem heißen Oberflächen in Berührung kommen.

△ Die Steckdose muss jederzeit leicht zugänglich sein, damit das Gerät schnell vom Stromnetz getrennt werden kann.

△ Überprüfen Sie das Netzkabel und das Gerät regelmäßig auf Beschädigungen.

△ Verwenden Sie das Gerät nicht wieder, wenn das Netzkabel Anzeichen von Beschädigungen aufweist.

△ Lagern oder verwenden Sie keine leicht entflammbaren Materialien oder Sprays in der Nähe des Geräts, wenn es in Betrieb ist. **Brandgefahr**

△ Verwenden Sie das Gerät nicht in leicht brennbaren Atmosphären (z. B. in der Nähe von brennbaren Gasen oder Spraydosen).

#### **Explosions- und Brandgefahr**

△ Verwenden Sie das Gerät nicht in Räumen mit Badewannen, Duschen oder Schwimmbädern oder in der Nähe von Waschbecken oder Wasserhähnen.

△ Setzen Sie das Gerät keinem Regen oder anderen feuchten Bedingungen aus.

△ Kinder oder Personen, die unter dem Einfluss von Drogen oder Alkohol stehen, dürfen das Gerät nur unter Aufsicht benutzen.

△ Lassen Sie das Gerät nach Gebrauch abkühlen, bevor Sie es verstauen.

△ Legen Sie niemals Plastikteile oder andere Gegenstände außer dem Grillgut auf den Grillrost.

△ Achten Sie beim Grillen von Fleisch auf Fettspritzer. **Gefahr von Verbrennungen**

△ Verwenden Sie kein Plastikbesteck, um das Grillgut auf den Grillrost zu legen, zu drehen oder zu entfernen.

△ Das Gerät darf niemals unter einem laufenden Dunstabzug, Ventilator oder Hängeschränken verwendet werden

△ Decken Sie den Grillrost während des Betriebs niemals komplett ab, z.B. mit Alufolie, da sonst die Hitze nicht abgeführt werden kann **Gefahr von Überhitzung**

△ **Vorsicht!** Der Grillrost, das Heizelement und das Gehäuse werden während des Gebrauchs sehr heiß. Stellen Sie das Gerät daher an einem Ort auf, an dem es nicht versehentlich berührt werden kann.

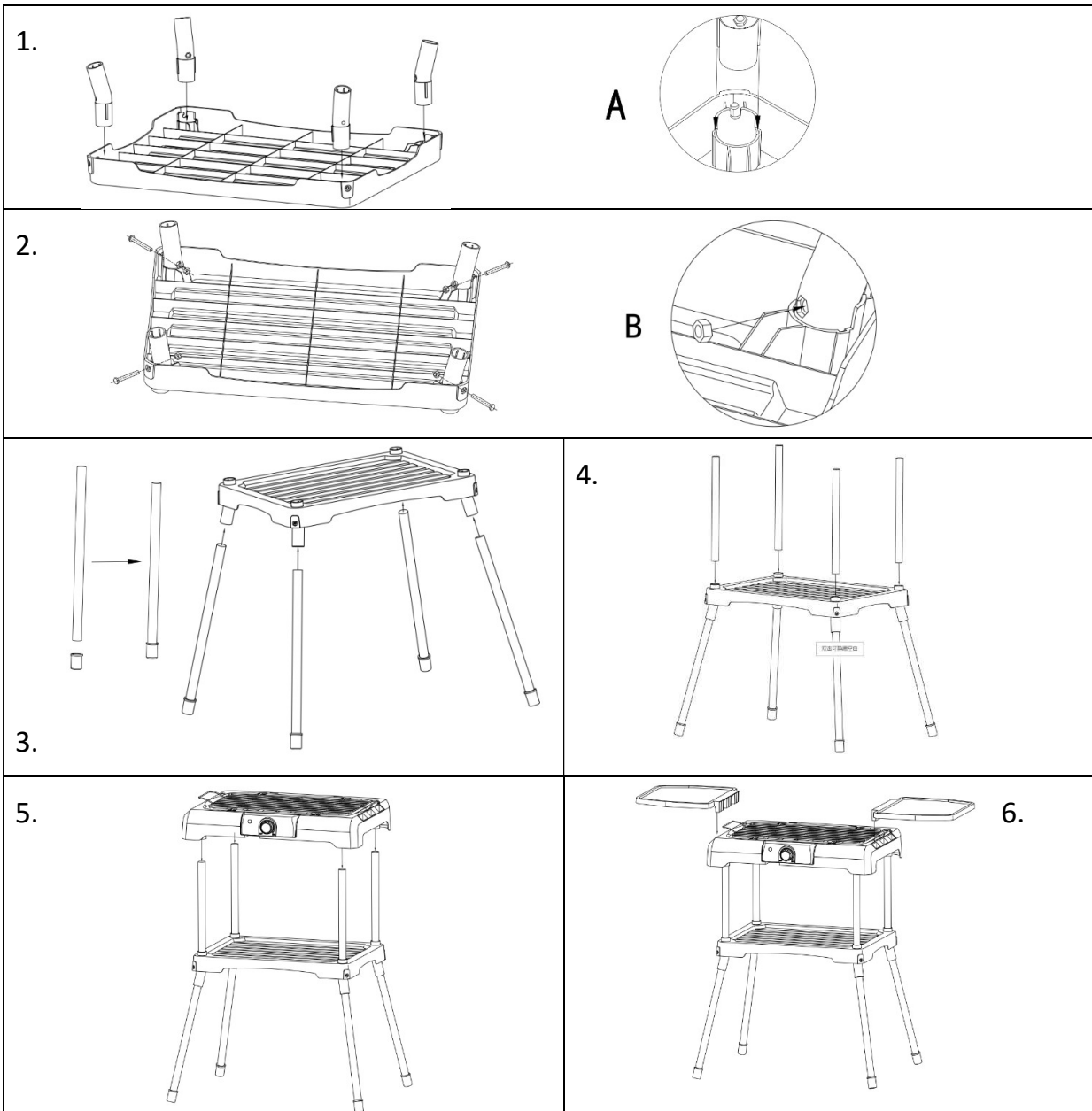
△ Berühren Sie nicht den Grillrost und das Heizelement.

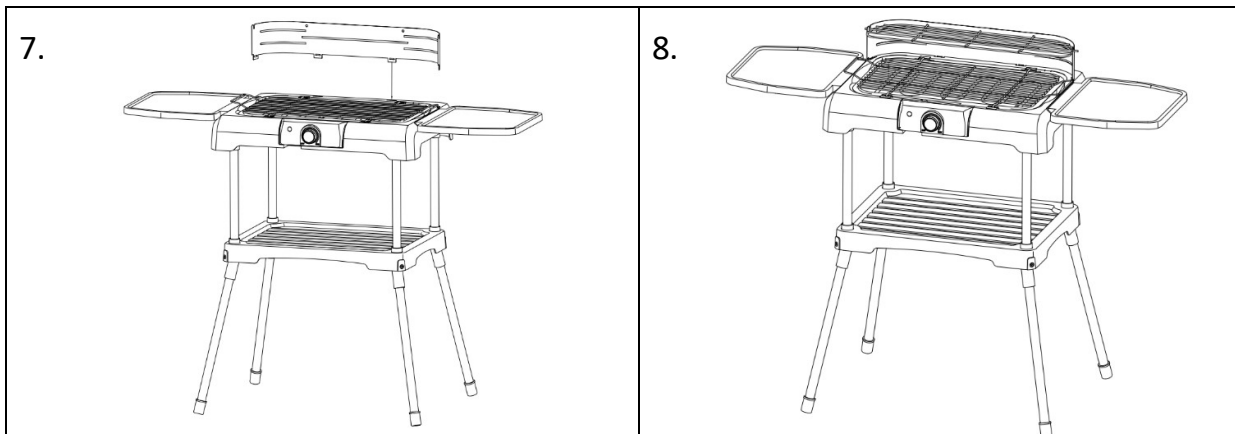
△ Verwenden Sie das Gerät nur, wenn der Aluminiumreflektor mit Wasser gefüllt wurde.

△ Die Bedienungsanleitung gehört zum Gerät und muss bei Weitergabe des Gerätes ebenfalls ausgehändigt werden.

△ Verwenden Sie kein Zubehör, das nicht ausdrücklich vom Hersteller freigegeben ist.

# Aufbau





### **Bedienung**

△ Der Aluminiumreflektor muss mit Wasser gefüllt werden. Mindestens 1,1 Liter, maximal 1,4 Liter.

Schalten Sie das Gerät ein und stellen Sie die gewünschte Temperatur mit dem Drehknopf ein. Drehen Sie den Drehknopf ("MIN/MAX") im Uhrzeigersinn. Das Gerät heizt sich automatisch auf, bis es die eingestellte Temperatur erreicht hat, und schaltet sich dann automatisch aus. Dadurch wird eine konstante Temperatur gehalten. Die Kontrollleuchte leuchtet auf, während das Gerät in Betrieb ist.

### **Grillen**

Mit diesem Gerät können Würstchen, Fleisch, Fisch, Gemüse usw. direkt auf den Grillrost gegrillt werden. Decken Sie den Grillrost nicht mit Folie ab (z. B. Alufolie oder Klarsichtfolie).

### **Reinigung**

1. Ziehen Sie vor der Reinigung den Stecker aus der Steckdose und lassen Sie das Gerät abkühlen.
2. Entfernen Sie das Heizelement nicht von der Basis.
3. Reinigen Sie das Gerät nicht mit einem Scheuerschwamm, um Kratzer zu vermeiden.

△ Tauchen Sie NIEMALS den Stecker, das Netzkabel, das Heizelement oder das Thermostat in Flüssigkeiten. Diese Teile dürfen nur mit einem trockenen Tuch abgewischt werden.

- 4 Der Grillrost kann mit einer weichen Bürste gereinigt werden.

⇒ **TIPP:** Nach dem Grillen den Grillrost abkühlen lassen und dann mit feuchten Geschirrtüchern abdecken und 30-60 Minuten ziehen lassen. Anschließend abwischen.

△ Um sicherzustellen, dass das Gerät ordnungsgemäß funktioniert, entfernen Sie bei Bedarf Kalkablagerungen aus der Wasserwanne.

### **Reparatur**

Reparaturen und andere Arbeiten an dem Grill dürfen nur von autorisiertem Fachpersonal durchgeführt werden. Reparaturen, die von nicht spezialisiertem Personal durchgeführt werden, führen zum Verlust Ihrer Rechte aus der Garantie.

△ **Vorsicht!** Unsachgemäß durchgeführte Reparaturen können zu erheblichen Gefahren für den Benutzer führen.

## EG Konformitätserklärung

Wir erklären in alleiniger Verantwortlichkeit, dass nachfolgend bezeichnetes Produkt Sommertal BBQ-Grill BBQ231, VAR.ID: 4346 mit den Normen übereinstimmt, gemäß den Bestimmungen der Richtlinien mit Prüfbericht ausstellende Prüfstelle.

Hier der Link zur EG Konformitätserklärung:

<https://ce.albatros-international.eu/4346.pdf>

## Entsorgungshinweise

Sobald ein elektrisches Produkt nicht mehr funktionsfähig ist, sollte es so entsorgt werden, dass es minimale Umweltauswirkungen verursacht, gemäß den Vorschriften Ihrer örtlichen Behörde. In den meisten Fällen können Sie solche Produkte zur örtlichen Recyclingstation bringen.



Recycling – Europäische Richtlinie 2012/19/EU

Diese Kennzeichnung zeigt an, dass dieses Produkt nicht mit anderen Haushaltsabfällen entsorgt werden sollte.

Um mögliche Schäden für die Umwelt oder die menschliche Gesundheit durch unkontrollierte Abfallentsorgung zu verhindern, recyceln Sie es verantwortungsbewusst, um die nachhaltige Wiederverwendung von Materialressourcen zu fördern. Um Ihr gebrauchtes Gerät zurückzugeben, nutzen Sie bitte die Rückgabe- und Sammelsysteme oder wenden Sie sich an den Händler, bei dem das Produkt gekauft wurde. Dort kann dieses Produkt umweltgerecht recycelt werden.